

## Артикул: 2010

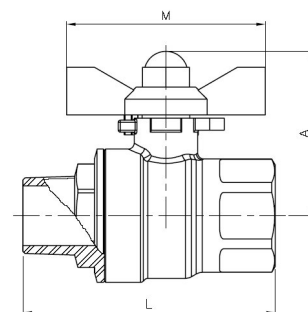
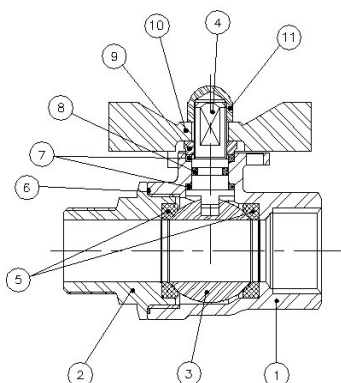
### Кран шаровой полнопроходной из нержавеющей стали Stainless steel full port ball valve, 2 piece.

#### Описание

1. Двухсоставной шаровой кран из нерж. стали.
2. Резьбовые концы по DIN 2999
3. Выполнен из нерж. стали AISI 316 (CF8M)
4. Седло шара PTFE + 15 % F.V.
5. Кольцо штока - Viton.
6. Уплотнение штока PTFE.
7. Управление ручка - бабочка.
8. Макс. рабочее давление 63 Кг/см<sup>2</sup>.
9. Раб. температура – 25 °C + 180 °C.

#### Features

1. *Stainless steel full port ball valve, 2 piece.*
2. *Thread ends according DIN 2999 std. M – F.*
3. *Made of AISI 316 (CF8M).*
4. *Ball seats PTFE + 15 % G.F.*
5. *Viton o'ring stem.*
6. *Stem gasket PTFE.*
7. *Butterfly handle operated.*
8. *Max.. Working pressure 63 Kg/cm<sup>2</sup>.*
9. *Working Temperature – 25 °C + 180 °C.*

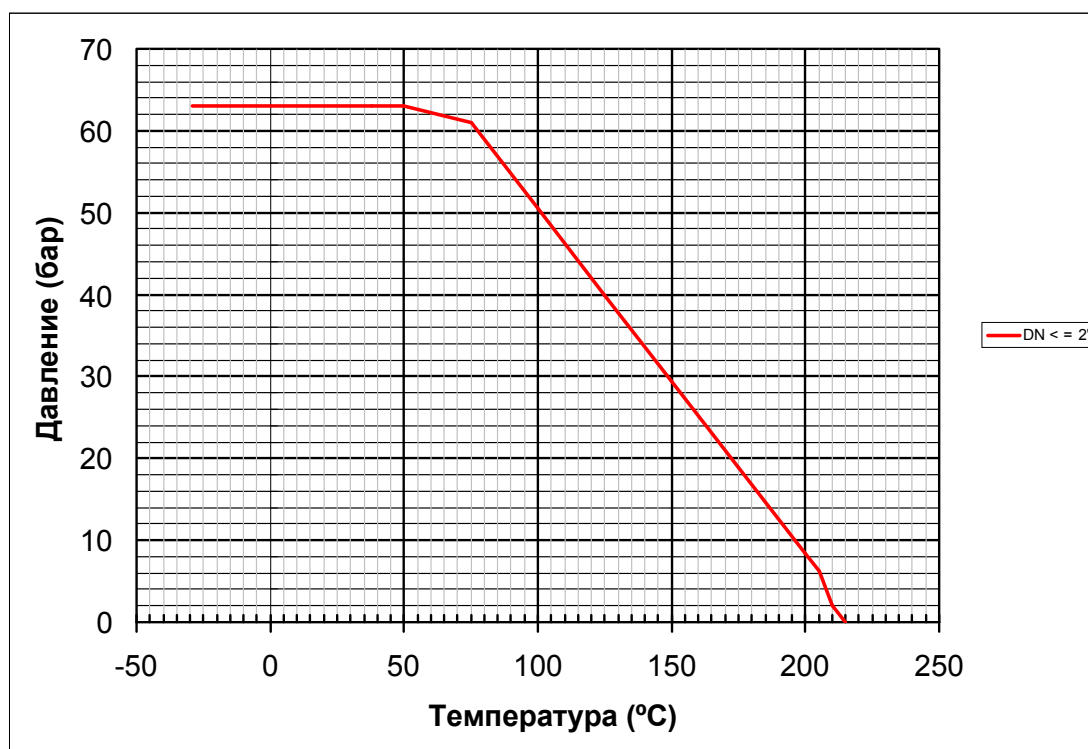


N°	Наименование/Name	Материал	Обработка поверхности
1	Корпус	Нержавеющая сталь AISI 316	Дробеструйная обр-тка
2	Крышка корпуса	Нержавеющая сталь AISI 316	Дробеструйная обр-тка
3	Шар	Нержавеющая сталь AISI 316	-----
4	Шток	Нержавеющая сталь AISI 316	-----
5	Уплотнение седла шара	Тефлон + 15% FV	-----
6	Прокладка	Тефлон / PTFE	-----
7	Стопорная шайба	Тефлон / PTFE	-----
8	Уплотнительно кольцо	Viton	-----
9	Уплотнение штока	Нержавеющая сталь AISI 304	-----
10	Ручка - бабочка	Нержавеющая сталь AISI 304	-----
11	Гайка	Нержавеющая сталь AISI 304	-----

## ОСНОВНЫЕ ПАРАМЕТРЫ / GENERAL DIMENSIONS

Арт.	Размер	PN	Параметры (mm)			Вес/Weight (g)
			A	L	M	
2010 02	1/4"	63	32	56	50	200
2010 03	3/8"	63	32	56	50	183
2010 04	1/2"	63	41	63	50	224

### График зависимости рабочего давления и температуры



### Значения Kv / Kv VALUES

1/4"	3/8"	1/2"
6	10	24