

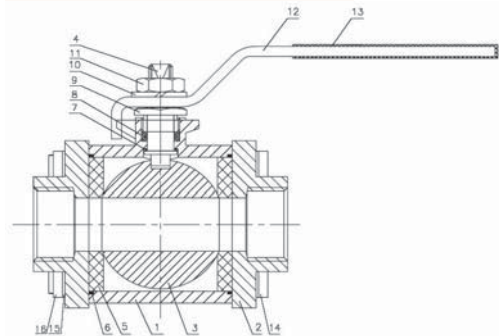
Модель 2034

Кран шаровой, полнопроходной

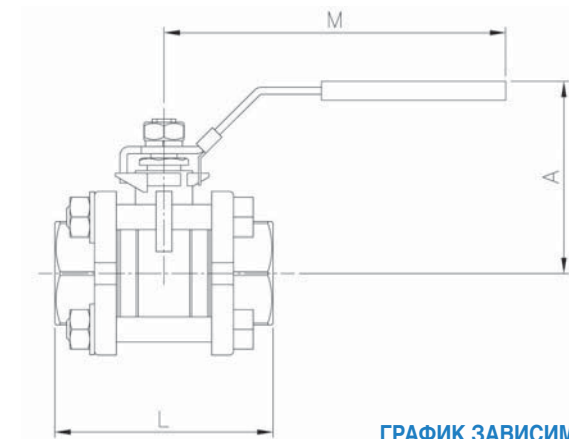


Описание

Кран шаровой с резьбовым присоединением является полнопроходным трехсоставным и предназначен для перекрытия потока рабочей среды. Модель отличается высокой безопасностью, небольшими габаритами, удобством управления и монтажа, надежностью в работе, простотой в обслуживании. Стопорное кольцо крана выполняет функцию блокировки работы крана в случае возникновения внештатной ситуации. Рабочее давление – PN63, Рабочая температура – от -25 °C до 180 °C



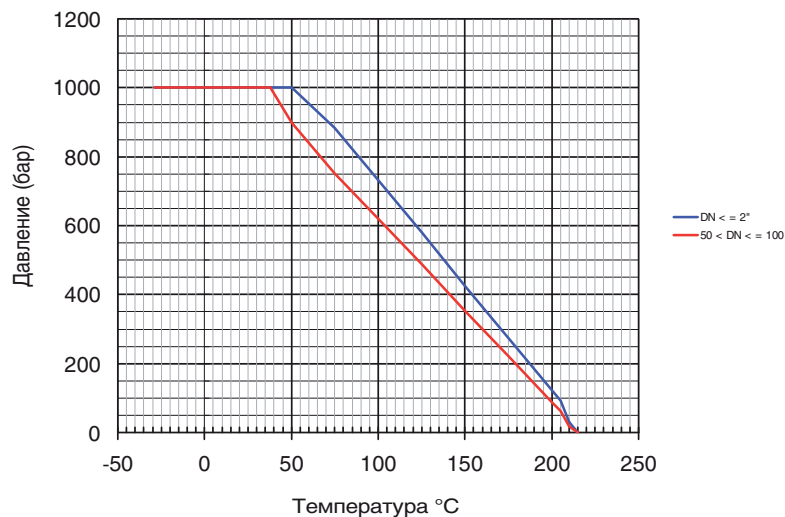
№	Наименование	Материал
1	Корпус	Сталь 1.0402
2	Резьбовые заглушки	Сталь 1.0402
3	Шар	Нерж. сталь 316
4	Шток	Нерж. сталь 316
5	Уплотнение шара	PTFE + 15% Графит
6	Прокладка	PTFE
7	Шайба штока	PTFE
8	Уплотнение штока	PTFE
9	Сальник	Нерж. сталь 304
10	Контргайка	Нерж. сталь 304
11	Гайка	Нерж. сталь 304
12	Ручка	Нерж. сталь 304
13	Чехол ручки	Пластик
14	Болт	Нерж. сталь 304
15	Контргайка	Нерж. сталь 304
16	Гайка	Нерж. сталь 304



ОСНОВНЫЕ ПАРАМЕТРЫ

Модель	Размер	PN		Параметры (мм)			Вес (кг)
				A	L	M	
2034 02	1/4"	63	11.6	48	50	100	0.290
2034 03	3/8"	63	11.6	48	50	100	0.290
2034 04	1/2"	63	15	50	61	103	0.390
2034 05	3/4"	63	20	60	70	127	0.610
2034 06	1"	63	25	64	80	127	0.860
2034 07	1 1/4"	63	32	79	93	154	1.370
2034 08	1 1/2"	63	40	85	102	154	2.040
2034 09	2"	63	50	87	124	192	3.740
2034 10	2 1/2"	63	65	117	156	244	6.440
2034 11	3"	63	80	125	179	244	10.200
2034 12	4"	63	100	173	218	330	20.490

ГРАФИК ЗАВИСИМОСТИ РАБОЧЕГО ДАВЛЕНИЯ И ТЕМПЕРАТУРЫ



Модель 2034

Кран шаровой, полнопроходной



ЗНАЧЕНИЯ KV / KV VALUES

1/4"	3/8"	1/2"	3/4"	1"	1 1/4"	1 1/2"	2"	2 1/2"	3"	4"
6	10	24	43	83	130	205	340	520	1100	1820

Kv - пропускная способность крана, м³/ч

