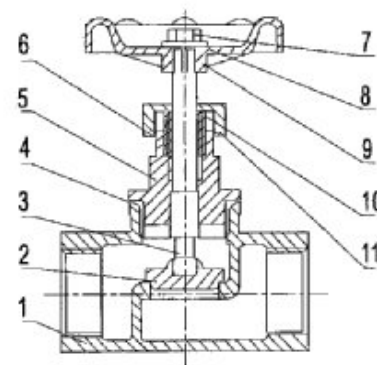


Описание

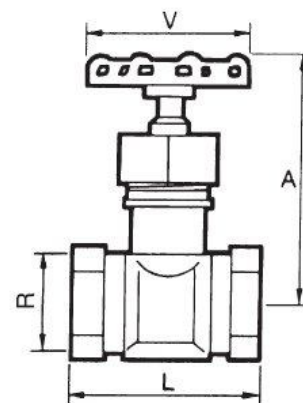
1. Запорный вентиль
2. Выполнен из нержавеющей стали марки CF8M
3. Запорный диск из нержавеющей стали марки CF8M
4. Резьбовое соединение согласно DIN 2999
5. Уплотнение штока - PTFE
6. Максимальное рабочее давление 16 кг/см²
7. Максимальная рабочая температура +180С



№	Наименование	Материал
1.	Корпус	Нержавеющая сталь CF8M
2.	Диск	Нержавеющая сталь 316
3.	Шток	Нержавеющая сталь 316
4.	Уплотнение штока	PTFE
5.	Крышка корпуса	Нержавеющая сталь CF8M
6.	Шайба	Нержавеющая сталь 316
7.	Гайка	Нержавеющая сталь 304
8.	Шайба	Нержавеющая сталь 304
9.	Ручка	Алюминий
10.	Герметизирующая гайка	Нержавеющая сталь 316
11.	Уплотнение штока	PTFE



ОСНОВНЫЕ ПАРАМЕТРЫ



Арт.	DN	PN	Параметры (мм)				Вес (кг)
			R	A (OPEN)	L	V	
2230 04	1/2"	16	1/2"	97	65	70	0.380
2230 05	3/4"	16	3/4"	103	75	70	0.600
2230 06	1"	16	1"	116	90	70	0.850
2230 07	1 1/4"	16	1 1/4"	135	105	80	1.365
2230 08	1 1/2"	16	1 1/2"	152	120	100	1.880
2230 09	2"	16	2"	164	140	100	2.680