

ARTICULO: 2233N

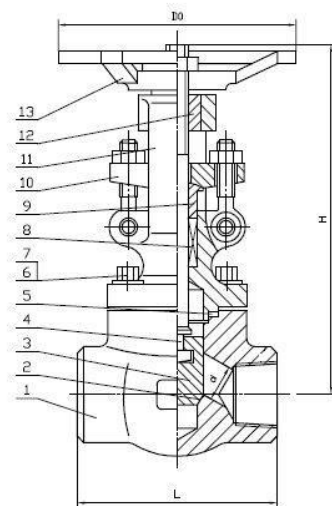
Válvula de Globo Clase 800 extremos roscados. Threaded ends Globe Valve Class 800.

Características

1. Válvula de Globo clase 800.
2. Diseño según EN ISO 15761 (API 602).
3. Construcción en Acero Forjado ASTM A105N.
4. Asiento inoxidable endurecido con Stellite.
5. Disco Inoxidable.
6. Trim # 8 (equivalente XU).
7. Extremos roscados según ASME B1.20.1 NPT.
8. Bonete atornillado.
9. Presión máxima de trabajo 140 Bar.
10. Temperatura de trabajo: -29° C a 420° C.

Features

1. Globe valve Class 800.
2. Design according to EN ISO 15761 (API 602).
3. Made in Forged Steel ASTM A105N.
4. Seat in stainless steel, hardened with Stellite.
5. Disc made in Stainless Steel.
6. Trim # 8 (equivalent to XU).
7. Threaded ends according to ASME B1.20.1 NPT.
8. Bolted Bonnet.
9. Max. Working pressure 140 Bar.
10. Working temperature: -29° C to 420° C.



Nº	Denominación / Name	Material	Acabado Superficial / Surface Treatment
1	Cuerpo / Body	ASTM A105N	Fosfatizado / Phosphatized
2	Asiento / Seat	Aporte de Stellite / Deposited STL.	-----
3	Disco / Disc	ASTM A182 F6a	-----
4	Eje / Stem	ASTM A276 - 410	-----
5	Junta Cuerpo / Body Gasket	Inox. / S.S 304 + graphite	-----
6	Tornillo tapa / Bonnet Bolt	ASTM A193 Gr. B7	-----
7	Tuerca tapa / Bonnet Nut	ASTM A194 Gr. 2H	-----

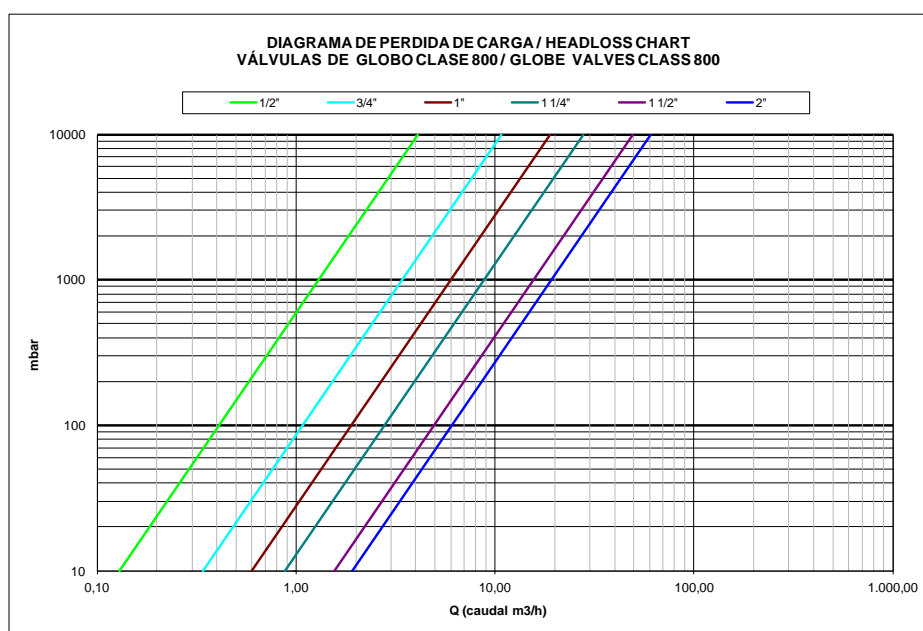
Nº	Denominación / Name	Material	Acabado Superficial / Surface Treatment
8	Estopada / Stem packing	Grafito / Graphite	-----
9	Prensa Estopa / Gland	ASTM A276 - 410	-----
10	Brida Prensa / Gland Flange	ASTM A105	Fosfatizado / Phosphatized
11	Tapa / Bonnet	ASTM A105N	Fosfatizado / Phosphatized
12	Tuerca Eje / Stem Nut	ASTM A276 - 410	-----
13	Volante / Handwheel	Fundición / Cast Iron	Fosfatizado / Phosphatized

DIMENSIONES GENERALES / GENERAL DIMENSIONS:

Ref	Medida / Size	Dimensiones / Dimensions (mm)				Peso / Weight (Kg)
		d	L	H	D0	
2233N 04	1/2"	10.5	79	164	100	2,235
2233N 05	3/4"	13.5	92	164	100	2,400
2233N 06	1"	17.5	111	203	125	4,145
2233N 07	1 1/4"	23	120	224	160	5,765
2233N 08	1 1/2"	29	152	260	160	8,110
2233N 09	2"	35	172	300	180	12,540

DIAGRAMA DE PERDIDAS DE CARGA / HEAD LOSSES DIAGRAM

(H₂O – 20 °C Flujo Horizontal / Horizontal flow).



VALORES DE Kv / Kv VALUES

Kv = Es la cantidad de metros cúbicos por hora que pasará a través de la válvula generando una pérdida de carga de 1 bar.

Kv = The rate of flow of water in cubic meter per hour that will generate a pressure drop of 1 bar across the valve.

Med. / Size	1/2"	3/4"	1"	1 ¼"	1 ½"	2"
m ³ /h	1.3	3.4	6	8.8	15.6	19.2

CURVA PRESION TEMPERATURA / PRESSURE TEMPERATURE RATING

