

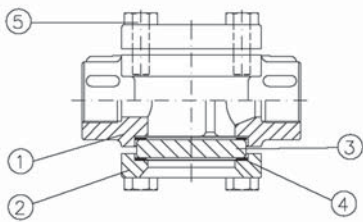
Модель 2240

Смотровое стекло резьба/резьба

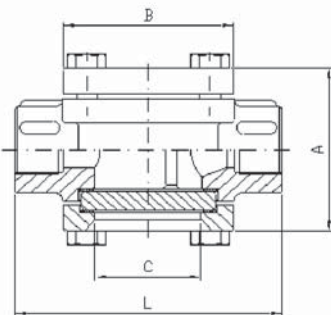


Описание

Смотровое стекло
Соединение резьба по DIN 2999 Std
Изготовлен из нержавеющей стали CF8M
Макс. рабочее давление 16 Kg/cm² при температуре 50 °С.
Макс. рабочая температура 200 °С при давлении 10 Kg/cm²
Среда применения: отопление и водоснабжение.



№	Наименование	Материал
1	Корпус	Нержавеющая сталь CF8M
2	Плита	Нержавеющая сталь CF8M
3	Стекло	Закаленное стекло
4	Прокладка	PTFE
5	Болт	Нержавеющая сталь 304



ОСНОВНЫЕ ПАРАМЕТРЫ

Модель	Размер	PN	Параметры (мм)					Стекло	Вес (кг)
			L	A	B	C	D		
224004	1/2"	16	100	70	64	40	ø 50 x 8	1,100	
224005	3/4"	16	100	70	64	40	ø 50 x 8	1,050	
224006	1"	16	120	88	72	50	ø 63 x 10	1,600	
224007	1 1/4"	16	120	88	72	50	ø 63 x 10	1,750	
224008	1 1/2"	16	150	123	96	60	ø 80 x 12	3,850	
224009	2"	16	150	123	96	60	ø 80 x 12	4,000	

ГРАФИК ЗАВИСИМОСТИ РАБОЧЕГО ДАВЛЕНИЯ И ТЕМПЕРАТУРЫ

