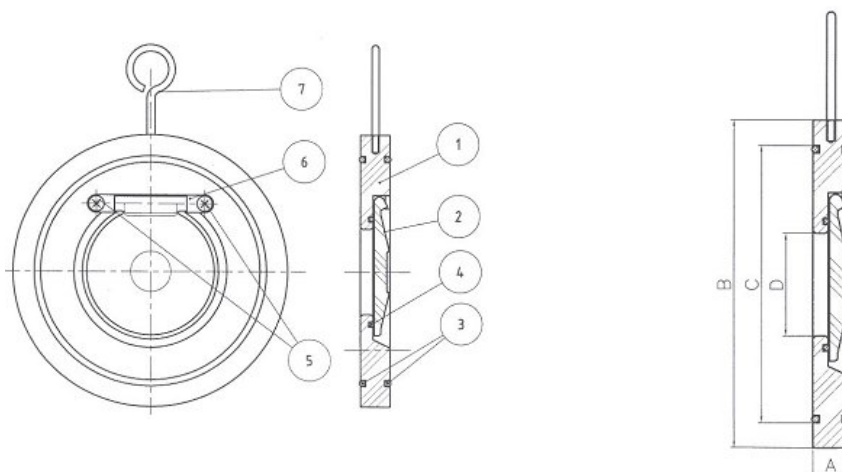




Модель 2406/ Article 2406
Одностворчатый межфланцевый обратный клапан
Wafer. Check Valve (single disk) wafer type.

Описание	Features
1.Одностворчатый межфланцевый обратный клапан/Wafer/. 2.Сделан из нержавеющей стали AISI 316. 3 Наружные уплотнения - Витон(FKM). 4. Дисковые уплотнения - Витон(FKM). 5. Может быть установлен между фланцами DIN PN-25. 6.Возможен монтаж в вертикальном, горизонтальном и наклонном положениях. 7.Макс.рабочее давление 16Kg / cm2. 8. Макс.рабочая температура 180 °C. 9. Минимальная потеря напора	1. Wafer check valve (single disk). 2. Made of Stainless Steel AISI 316. 3. External o'ring made by viton (FKM). 4. Disk o'ring made by viton (FKM). 5. Assembly between flanges DIN PN-16. 6. Installed with vertical or horizontal flow. 7. Max. Working pressure 16 Kg / cm2. 8. Max. Working temperature 180 °C. 9. Low head losses.



N°	Наименование / Name	Материал	Обработка поверхности / Surface Treatment
1	Корпус / Body	Нерж. Сталь AISI 316 / SS 316	-----
2	Диск / Disk	Нерж. Сталь AISI 316 / SS 316	-----
3	Внешняя прокладка / External O'ring	Витон/FKM	-----
4	Прокладка диска / Disk O'ring	Витон/FKM	-----
5	Ось болта / Axis screw	Нерж. Сталь AISI 316 / SS 316	-----
6	Стопор / Stem stopper	Нерж. Сталь AISI 316 / SS 316	-----
7	Крючок / Hook	Сталь / Steel	Оцинкован/ Zinc Plated

ОБЩИЕ РАЗМЕРЫ / GENERAL DIMENSIONS

Модель /Ref	Размер /Size	PN	Параметры /Dimensions (mm)				Вес /Weight (Kg)
			A	B	C	D	
2406 09	2 "	16	14	109	101	32	0.855
2406 10	2 1/2 "	16	14	129	113	40	1.180
2406 11	3 "	16	14	144	124	54	1.480
2406 12	4 "	16	18	164	148	70	2.500
2406 13	5 "	16	18	195	179	92	3.200
2406 14	6 "	16	20	220	198	112	4.400
2406 16	8 "	16	22	275	248	154	7.150
2406 18	10 "	16	26	332	312	200	11.950

ГРАФИК ДАВЛЕНИЕ-ТЕМПЕРАТУРА / PRESSURE TEMPERATURE RATING

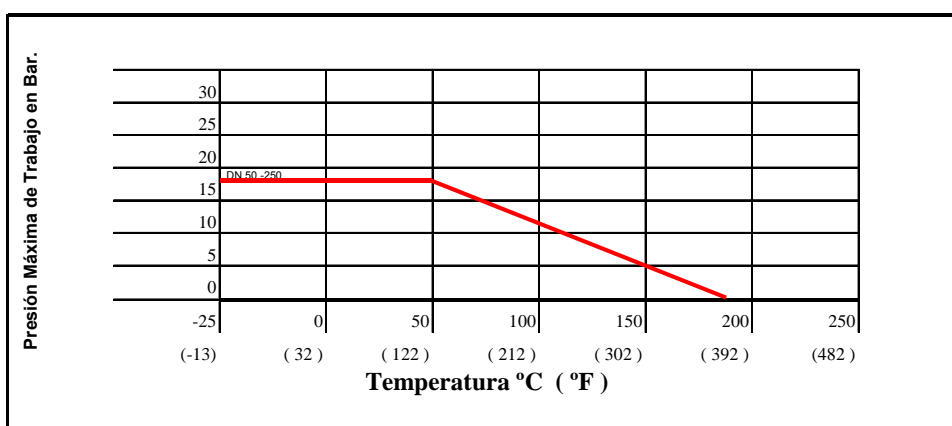


Диаграмма потери напора/ HEAD LOSSES DIAGRAM

(H₂O – 20 °C Горизонтальный поток / Horizontal flow).

