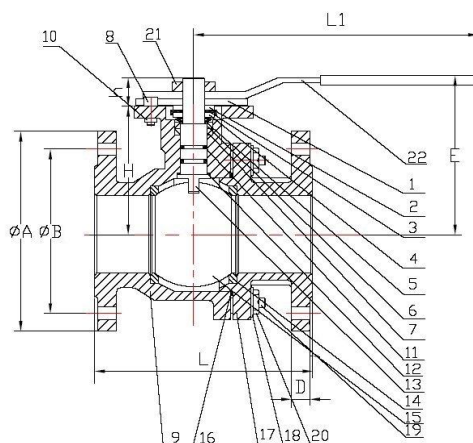


Артикул: 2525

Полнопроходной фланцевый шаровой кран

Описание

1. Полнопроходной двухсоставной шаровой кран.
2. Фланцевое соединение по DIN 2501 PN -16.
3. Изготовлен из высокопрочного чугуна GGG-40
4. Расстояние между лицевыми сторонами согласно DIN 3202 F4/F5.
5. Седло шара PTFE + 15% G.F.
6. Шар и шток сделаны из нерж. стали AISI 304.
7. Уплотнительное кольцо - Витон
8. Защита от протечек через отверстие штока.
9. Система блокирования.
10. Макс. рабочее давление 16 Kg/cm².
11. Макс. рабочая температура – 30 °C + 180 °C.
12. Среда применения: отопление и водоснабжение.



№	Наименование	Материал	Обработка поверхности
1	Стопорная плита	Нержавеющая сталь AISI 304	-----
2	Шайба	Нержавеющая сталь AISI 304	-----
3	Контршайба	Нержавеющая сталь AISI 304	-----
4	Гайка	Нержавеющая сталь AISI 304	-----
5	Пружинная шайба	Нержавеющая сталь AISI 301	-----
6	Шайба штока	Нержавеющая сталь AISI 304	-----
7	Упорная шайба	Тефлон	-----
8	Шпилька	Нержавеющая сталь AISI 304	-----
9	Корпус	Высокопрочный чугун GGG40	Окрашенный
10	Болт шайбы	Нержавеющая сталь AISI 304	-----
11	Уплотнительное кольцо	Витон	-----
12	Шайба	Тефлон	-----

13	Шток	Нержавеющая сталь AISI 304	-----
14	Седло шара	Тефлон + 15% FV	-----
15	Шар	Нержавеющая сталь AISI 304	-----
16	Прокладка	Тефлон	-----
17	Крышка корпуса	Высокопрочный чугун GGG40	Окрашена
18	Шайба	Нержавеющая сталь AISI 304	-----
19	Шпилька	Нержавеющая сталь AISI 304	-----
20	Гайка	Нержавеющая сталь AISI 304	-----
21	Гайка ручка	Нержавеющая сталь AISI 304	-----
22	Ручка	Сталь	Оцинкована

Общие размеры

Модель	Размер	PN	Параметры (мм)									Вес (Kg)
			ØA	ØB	L	L1	H	E	D	h	ISO	
2525 04	1/2"	16	95	65	115	130	50	80	14	9.5	F03/04	2,300
2525 05	3/4"	16	105	75	120	130	55	80	14	9.5	F03/04	2,800
2525 06	1"	16	115	85	125	170	60	90	16	11.5	F04/05	4,100
2525 07	1 ¼"	16	140	100	130	170	74	102	17	11.5	F04/05	5,400
2525 08	1 ½"	16	150	110	140	220	78	110	18	15.5	F05/07	6,900
2525 09	2"	16	165	125	150	220	86	120	18	15.5	F05/07	9,300
2525 10	2 ½"	16	185	145	170	284	98	140	20	18.5	F07/10	14,200
2525 11	3"	16	200	160	180	284	114	150	20	18.5	F07/10	17,700
2525 12	4"	16	220	180	190	360	136	180	20	18.5	F07/10	25,300
2525 13	5"	16	250	210	325	447	165	215	20	18.5	F07/10	36,000
2525 14	6"	16	285	240	350	560	190	240	20	23	F10/12	49,500
2525 16	8"	16	340	295	400	1000	229	320	23	25	F12/14	98,500